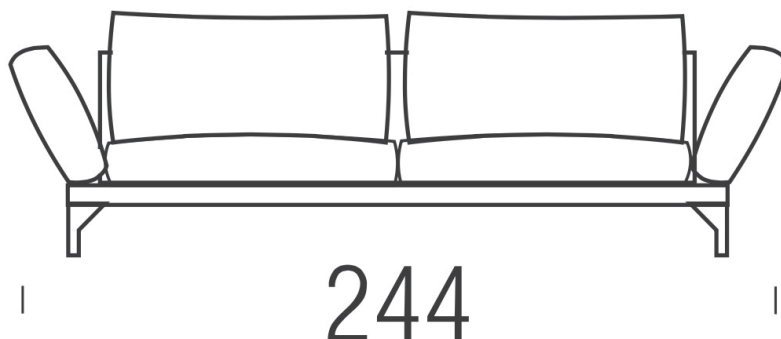


Beltá / Frajumar designové sedačky Asso 244cm

DESIGN INTERIORS
PROPAGANDA

beltá
FRAJUMAR



Výrobce: BELTÁ/ FRAJUMAR

Designér: DARIO GAGLIARDINI

Katalogové číslo: AXIS - 9634P

Kategorie: SEDAČKY

Dostupnost: Na objednávku 6 - 10 týdnů

Materiál: PVC, Látka, Kůže, Koženka, Kov, Dřevo

Výška: 82.00

Šířka: 244.00

Hloubka: 105.00

Výška sedáku: 42.00

cena produktu: 48 923 Kč

Varianty čalounění:

látka kategorie 0

látka kategorie 1 + 3360 Kč

látka kategorie 2 + 6664 Kč

látka kategorie 3 + 10472 Kč

látka kategorie 4 + 15260 Kč

látka kategorie 5 + 48020 Kč

kůže + 51492 Kč

Varianty podnože:

kov P55 - chrom

kov P103 - chrom

kov P103 - tmavý niklování

dřevo - mořeno na wenge

dřevo - mořeno na třešeň

dřevo - mořeno na jasan

dřevo - mořeno na ořech

dřevo - mořeno na dub

*Informace byly vygenerovány v e-shopu designpropaganda.com dne 28. 08. 2018
Aktuální informace, ceny a dostupnost naleznete v e-shopu designpropaganda.com.*

[zobrazit produkt v e-shopu](#)

info@designpropaganda.com |

+420 602 00 00 52

| www.designpropaganda.com